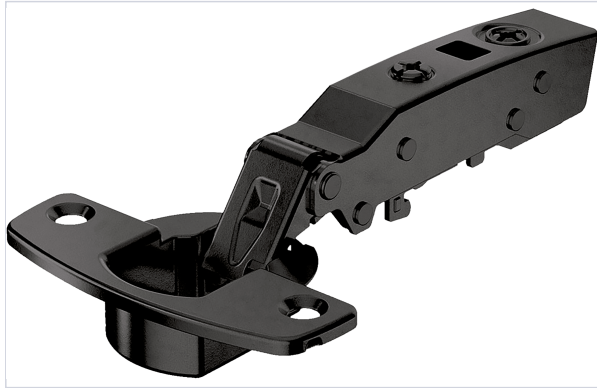


Agencement et aménagement > Aménagement de cuisine > Charnière >

Charniere Sensys 8645i 110°



[Voir la fiche technique](#)

Caractéristiques produit

Marque	Hettich
Matière	Acier
Épaisseur maximum du vantail (mm)	24
Sens	Réversible
Épaisseur minimum du vantail (mm)	15
Réglage du recouvrement / latéral	Oui
Réglage de la profondeur / compression	Oui
Diamètre de perçage du boîtier (en mm)	35
Modèle	SENSYS
Profondeur d'encastrement (mm)	12,8
Angle maximum d'ouverture (en °)	110
Amortisseur intégré	Oui

Réglage de la hauteur par

Plaque de montage

Secteur - Page catalogue

8-74

Caractéristiques techniques

RÉFÉRENCE	FIXATION DU BOITIER	TYPE DE MONTAGE DU VANTAIL	COUDÉE (EN MM)	ENTRAXE DE FIXATION (MM)	COLORIS	DIAMÈTRE DES TROUS DE FIXATION (EN MM)	PRIX
HET2800	À visser TH52	Applique	0	52	Noir obsidien	10	8,28 €
HET2801	À visser TH52	Semi-applique	9,5	52	Noir obsidien	10	11,91 €
HET2802	À visser TH52	Rentrante	16	52	Noir obsidien	10	9,34 €
HET2803	Avec manchon à expansion TH58	Applique	0	52	Noir obsidien	2,5	8,91 €
HET2804	Avec manchon à expansion TH58	Semi-applique	9,5	52	Noir obsidien	2,5	12,79 €
HET2805	Avec manchon à expansion TH58	Rentrante	16	52	Noir obsidien	2,5	13,49 €
HET725	À visser TH52	Applique	0	52	Nickelé	10	5,79 €
HET726	À visser TH52	Semi-applique	9,5	52	Nickelé	10	7,39 €
HET727	À visser TH52	Rentrante	16	52	Nickelé	10	7,82 €
HET728	À enfoncer TH53	Applique	0	52	Nickelé	8	5,64 €
HET729	À enfoncer TH53	Semi-applique	9,5	52	Nickelé	8	9,60 €
HET730	À enfoncer TH53	Rentrante	16	52	Nickelé	8	10,13 €
HET731	À enfoncer TB53	Applique	0	45	Nickelé	10	7,49 €
HET732	À enfoncer TB53	Semi-applique	9,5	45	Nickelé	10	11,01 €
HET733	À enfoncer TB53	Rentrante	16	45	Nickelé	10	11,63 €
HET734	Montage rapide Fix THS 55	Applique	0	52	Nickelé	8	7,01 €
HET735	Montage rapide Fix THS 55	Semi-applique	9,5	52	Nickelé	8	6,88 €
HET736	Montage rapide Fix THS 55	Rentrante	16	52	Nickelé	8	9,34 €
HET737	Montage rapide Fix TB55	Applique	0	45	Nickelé		6,82 €
HET7370	À visser TB52	Applique	0	45	Nickelé		5,48 €
HET738	Montage rapide	Semi-applique	9,5	45	Nickelé		9,29 €

RÉFÉRENCE	FIXATION DU BOITIER	TYPE DE MONTAGE DU VANTAIL	COUDÉE (EN MM)	ENTRAXE DE FIXATION (MM)	COLORIS	DIAMÈTRE DES TROUS DE FIXATION (EN MM)	PRIX
Fix TB55							
HET7380	À visser TB52	Semi-applique	9,5	45	Nickelé		7,60 €
HET739	Montage rapide Fix TB55	Rentrante	16	45	Nickelé		9,75 €
HET7390	À visser TB52	Rentrante	16	45	Nickelé		7,98 €