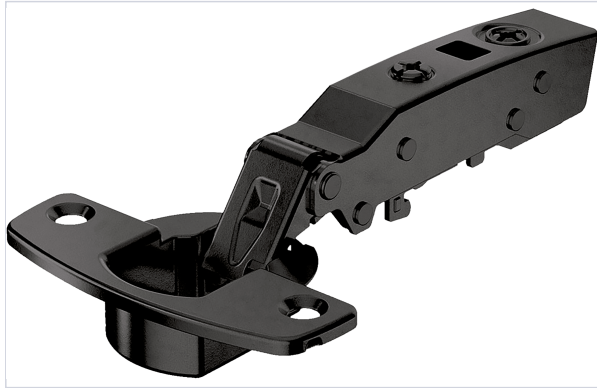


Agencement et aménagement > Aménagement de cuisine > Charnière >

Charniere Sensys 8645i 110°



[Voir la fiche technique](#)

Caractéristiques produit

| | |
|---|------------|
| Marque | Hettich |
| Matière | Acier |
| Épaisseur maximum du vantail (mm) | 24 |
| Sens | Réversible |
| Épaisseur minimum du vantail (mm) | 15 |
| Réglage du recouvrement / latéral | Oui |
| Réglage de la profondeur / compression | Oui |
| Diamètre de perçage du boîtier (en mm) | 35 |
| Modèle | SENSYS |
| Profondeur d'encastrement (mm) | 12,8 |
| Angle maximum d'ouverture (en °) | 110 |
| Amortisseur intégré | Oui |

Réglage de la hauteur par

Plaque de montage

Secteur - Page catalogue

8-74

Caractéristiques techniques

| RÉFÉRENCE | FIXATION DU BOITIER | TYPE DE MONTAGE DU VANTAIL | COUDÉE (EN MM) | ENTRAXE DE FIXATION (MM) | COLORIS | DIAMÈTRE DES TROUS DE FIXATION (EN MM) |
|-------------------------|-------------------------------|----------------------------|----------------|--------------------------|---------------|--|
| HET2800 | À visser TH52 | Applique | 0 | 52 | Noir obsidien | 10 |
| HET2801 | À visser TH52 | Semi-applique | 9,5 | 52 | Noir obsidien | 10 |
| HET2802 | À visser TH52 | Rentrante | 16 | 52 | Noir obsidien | 10 |
| HET2803 | Avec manchon à expansion TH58 | Applique | 0 | 52 | Noir obsidien | 2,5 |
| HET2804 | Avec manchon à expansion TH58 | Semi-applique | 9,5 | 52 | Noir obsidien | 2,5 |
| HET2805 | Avec manchon à expansion TH58 | Rentrante | 16 | 52 | Noir obsidien | 2,5 |
| HET725 | À visser TH52 | Applique | 0 | 52 | Nickelé | 10 |
| HET726 | À visser TH52 | Semi-applique | 9,5 | 52 | Nickelé | 10 |
| HET727 | À visser TH52 | Rentrante | 16 | 52 | Nickelé | 10 |
| HET728 | À enfoncer TH53 | Applique | 0 | 52 | Nickelé | 8 |
| HET729 | À enfoncer TH53 | Semi-applique | 9,5 | 52 | Nickelé | 8 |
| HET730 | À enfoncer TH53 | Rentrante | 16 | 52 | Nickelé | 8 |
| HET731 | À enfoncer TB53 | Applique | 0 | 45 | Nickelé | 10 |
| HET732 | À enfoncer TB53 | Semi-applique | 9,5 | 45 | Nickelé | 10 |
| HET733 | À enfoncer TB53 | Rentrante | 16 | 45 | Nickelé | 10 |
| HET734 | Montage rapide Fix THS 55 | Applique | 0 | 52 | Nickelé | 8 |
| HET735 | Montage rapide Fix THS 55 | Semi-applique | 9,5 | 52 | Nickelé | 8 |
| HET736 | Montage rapide Fix THS 55 | Rentrante | 16 | 52 | Nickelé | 8 |
| HET737 | Montage rapide Fix TB55 | Applique | 0 | 45 | Nickelé | |
| HET7370 | À visser TB52 | Applique | 0 | 45 | Nickelé | |

| RÉFÉRENCE | FIXATION DU BOITIER | TYPE DE MONTAGE DU VANTAIL | COUDÉE (EN MM) | ENTRAXE DE FIXATION (MM) | COLORIS | DIAMÈTRE DES TROUS DE FIXATION (EN MM) |
|--------------------------------|----------------------------|----------------------------|----------------|--------------------------|---------|--|
| <u>HET738</u> | Montage rapide Fix TB55 | Semi-applique | 9,5 | 45 | Nickelé | |
| <u>HET7380</u> | À visser TB52 | Semi-applique | 9,5 | 45 | Nickelé | |
| <u>HET739</u> | Montage rapide Fix TB55 | Rentrante | 16 | 45 | Nickelé | |
| <u>HET7390</u> | À visser TB52 | Rentrante | 16 | 45 | Nickelé | |