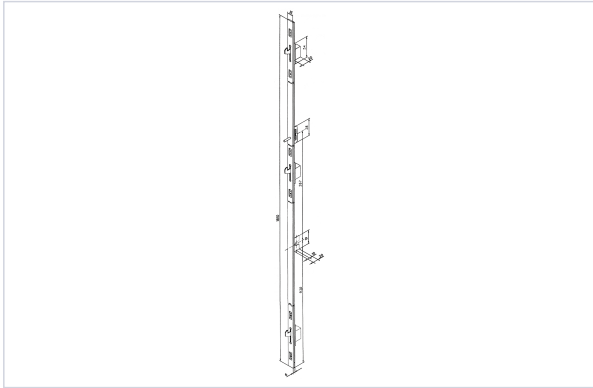


Serrurerie et quincaillerie porte-fenêtre > Serrure et verrou > Serrure > Serrure à encastrer multipoints >

Serrure a encastrer multipoints 6403 pour porte-fenetre



Votre prix : **341,83€** HT



Caractéristiques techniques

Largeur de la tête (mm)	16
Longueur de la tête (mm)	1810
Sens	Réversible
Matière de la tête	Inox
Modèle	6403
Gâches haute et basse incluses	Non
Gâche centrale incluse	Non
Hauteur des coffres auxiliaires (mm)	54
Largeur des coffres auxiliaires (mm)	20
Spécificité	Crochet réglable en profondeur de 4 à 11,5 mm. Système anti-fausse manœuvre.
Utilisation	Pour porte fenêtre.

Livré(e) avec	2 vis TCL n° 7x12,5 mm, 1 cale de compensation pour anti-fausse manœuvre.
Forme de la tête	U
Épaisseur de la tête (mm)	6
Point(s) de fermeture	Latéraux
Type de pêne	3 crochets
Nombre de points	3
Tête	Tête de 16
Type de serrure	À encastrer

Caractéristiques produit

Référence	STE101
Marque	Stremler
Secteur - Page catalogue	7-28