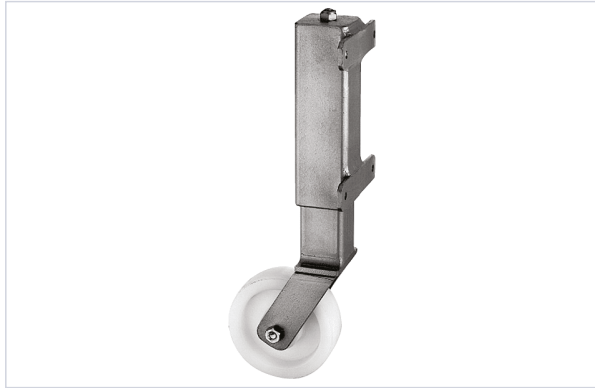


Manutention, levage et rangement atelier > Roue et roulette > Roulette >

Roulette pour regulateur de pente



GAH ALBERTS

Votre prix : **654,41€** HT



[Voir la fiche technique](#)

Caractéristiques techniques

Diamètre (mm)	125
Type de monture	Fixe
Pare-fil	Non
Largeur (mm)	130
Matière de la monture	Acier brut
Hauteur (mm)	400
Coloris du bandage	Blanc
Charge maximum d'utilisation (kg)	450
Spécificité	Montant de force à ressort télescopique, avec un battement de 60 mm max., permet de compenser les inégalités du sol à l'entrée du portail
Utilisation	Pour portail lourd pivotant



Frein

Sans frein

Caractéristiques produit

Référence

GAH051

Marque

Gah Alberts

Secteur - Page catalogue

5-44