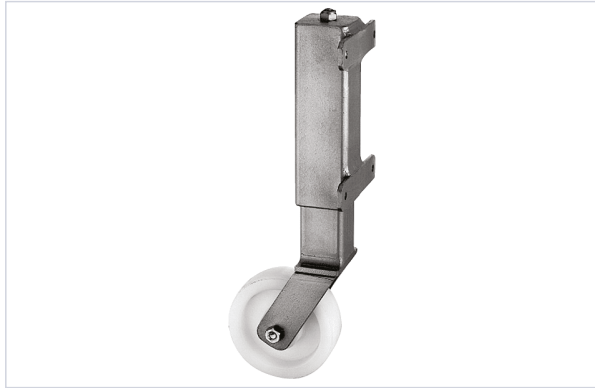


Manutention, levage et rangement atelier > Roue et roulette > Roulette >

## Roulette pour regulateur de pente



**GAH ALBERTS**



[Voir la fiche technique](#)

### Caractéristiques techniques

<b>Diamètre (mm)</b>	125
<b>Type de monture</b>	Fixe
<b>Pare-fil</b>	Non
<b>Largeur (mm)</b>	130
<b>Matière de la monture</b>	Acier brut
<b>Hauteur (mm)</b>	400
<b>Coloris du bandage</b>	Blanc
<b>Charge maximum d'utilisation (kg)</b>	450
<b>Spécificité</b>	Montant de force à ressort télescopique, avec un battement de 60 mm max., permet de compenser les inégalités du sol à l'entrée du portail
<b>Utilisation</b>	Pour portail lourd pivotant

**Frein**

Sans frein

**Caractéristiques produit****Référence****GAH051****Marque**

Gah Alberts

**Secteur - Page catalogue**

5-44