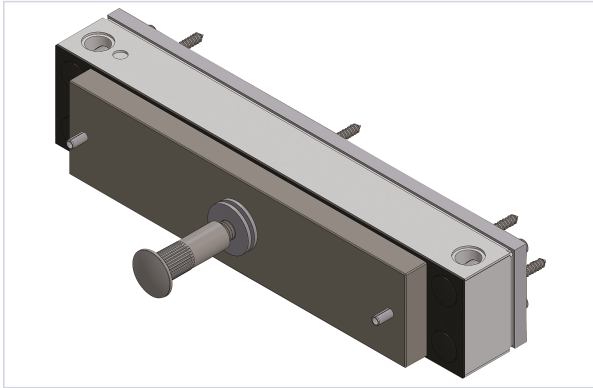


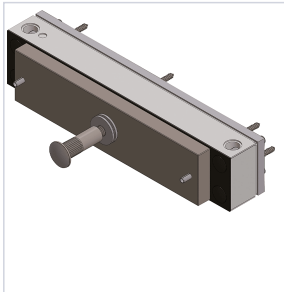
Contrôle d'accès et domotique > Verrouillage électrique > Ventouse et bandeau ventouse > Ventouse >

Ventouse VELMAG EXT400CTC



Montage tirant ou poussant avec équerre adaptée.

Votre prix : **587,45€** HT



[Voir la fiche technique](#)

Caractéristiques techniques

Norme NF S61-937	Non
Longueur de la contreplaque (en mm)	182
Contact de position	Oui
Consommation électrique (en mA)	500 mA en 12 VCC / 250 mA en 24 VCC
Largeur de la contreplaque (en mm)	44
Résistance (en kg)	370
Largeur de l'aimant (en mm)	46
Longueur de l'aimant (en mm)	220
Épaisseur de l'aimant (en mm)	28
Tension d'alimentation (V)	12, 24
Épaisseur de la contreplaque (en mm)	

	12
Composition	Ventouse, contre-plaque, visserie et plaque de montage.
Type de pose	En applique
Température d'utilisation maximale (en °C)	55
Température d'utilisation minimale (en °C)	-10
Modèle	VELMAG : EXT400CTC
Type de montage	Avec équerre.
Type de fonctionnement	À rupture
Utilisation	Verrouillage de porte classique, alu, et même porte double battante. Pose en intérieur ou extérieur même milieux salins tels que les bords de mer.
Indice de protection (IP)	IP 67
Nature du courant	VCC

Caractéristiques produit

Référence	SEW200
Secteur - Page catalogue	2-45