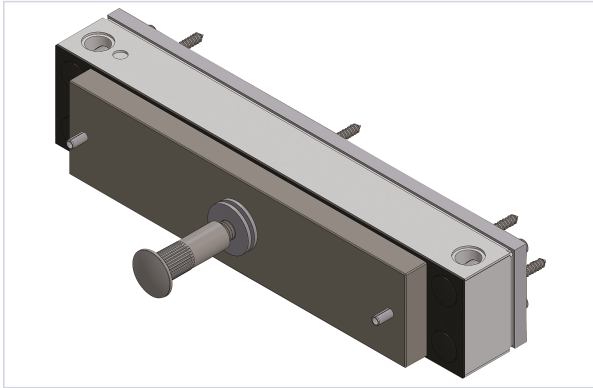
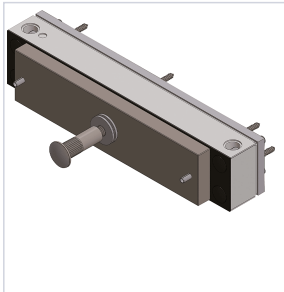


Contrôle d'accès et domotique > Verrouillage électrique > Ventouse et bandeau ventouse > Ventouse >

## Ventouse VELMAG EXT400CTC



Montage tirant ou poussant avec équerre adaptée.



[Voir la fiche technique](#)

### Caractéristiques techniques

<b>Norme NF S61-937</b>	Non
<b>Longueur de la contreplaque (mm)</b>	182
<b>Contact de position</b>	Oui
<b>Consommation électrique (en mA)</b>	500 mA en 12 VCC / 250 mA en 24 VCC
<b>Largeur de la contreplaque (en mm)</b>	44
<b>Résistance (kg)</b>	370
<b>Largeur de l'aimant (en mm)</b>	46
<b>Longueur de l'aimant (en mm)</b>	220
<b>Épaisseur de l'aimant (en mm)</b>	28
<b>Tension d'alimentation (V)</b>	12, 24
<b>Épaisseur de la contreplaque (en mm)</b>	

	12
<b>Composition</b>	Ventouse, contre-plaque, visserie et plaque de montage.
<b>Type de pose</b>	En applique
<b>Température d'utilisation maximale (en °C)</b>	55
<b>Température d'utilisation minimale (en °C)</b>	-10
<b>Modèle</b>	VELMAG : EXT400CTC
<b>Type de montage</b>	Avec équerre.
<b>Type de fonctionnement</b>	À rupture
<b>Utilisation</b>	Verrouillage de porte classique, alu, et même porte double battante. Pose en intérieur ou extérieur même milieux salins tels que les bords de mer.
<b>Indice de protection (IP)</b>	IP 67
<b>Nature du courant</b>	VCC

### Caractéristiques produit

---

<b>Référence</b>	<b>SEW200</b>
<b>Secteur - Page catalogue</b>	2-45