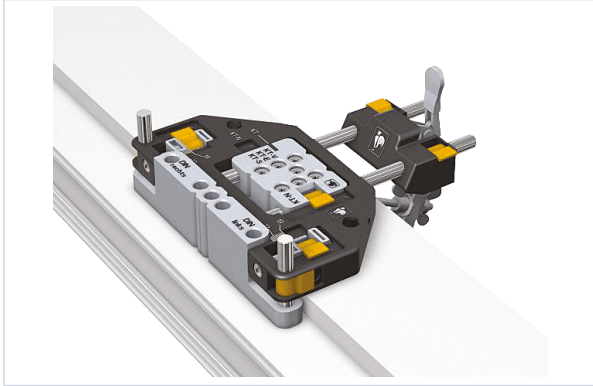


Agencement et aménagement > Gabarit de pose et de perçage > Nouveautés >

Plaque de perçage pour KT



Caractéristiques techniques

Utilisation

Pour pose de paumelles.

Caractéristiques produit

Référence **HAH135**

Marque Dr Hahn

Secteur - Page catalogue 5-33