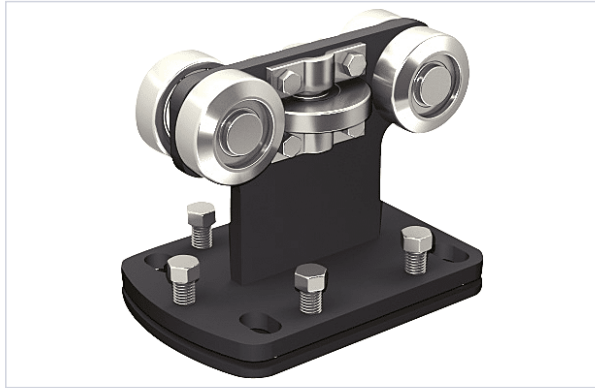


[Porte battante et coulissante](#) > [Porte coulissante](#) > [Monture et chariot coulissant](#) >

Roulette sur monture Hercule



[Voir la fiche technique](#)

FABRIQUÉ
EN FRANCE

Caractéristiques produit

Marque	Mantion
Fabrication française	Oui
Spécificité	Monture avec galet de guidage.
Matière du galet	Acier
Secteur - Page catalogue	7-26

Caractéristiques techniques

RÉFÉRENCE	NOMBRE DE GALET S	LONGUEUR (MM)	LARGEUR (MM)	HAUTEUR (MM)	PRIX
MAT1020	4	185	130	156,50	341,58 €



RÉFÉRENCE	NOMBRE DE GALET S	LONGUEUR (MM)	LARGEUR (MM)	HAUTEUR (MM)	PRIX
MAT1021	8	379	150	157	607,88 €
MAT1022	4	230	170	204	533,67 €
MAT103	8	429	200	206	827,82 €