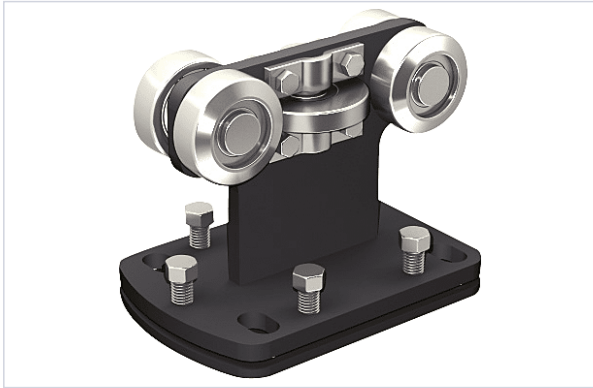


[Porte battante et coulissante](#) > [Porte coulissante](#) > [Monture et chariot coulissant](#) >

## Roulette sur monture Hercule



[Voir la fiche technique](#)

FABRIQUÉ  
EN FRANCE

### Caractéristiques produit

<b>Marque</b>	Mantion
<b>Fabrication française</b>	Oui
<b>Spécificité</b>	Monture avec galet de guidage.
<b>Matière du galet</b>	Acier
<b>Secteur - Page catalogue</b>	7-26

### Caractéristiques techniques

RÉFÉRENCE	NOMBRE DE GALETS	LONGUEUR (MM)	LARGEUR (MM)	HAUTEUR (MM)
<a href="#">MAT1020</a>	4	185	130	156,50
<a href="#">MAT1021</a>	8	379	150	157



RÉFÉRENCE	NOMBRE DE GALETS	LONGUEUR (MM)	LARGEUR (MM)	HAUTEUR (MM)
<b><u>MAT1022</u></b>	<b>4</b>	<b>230</b>	<b>170</b>	<b>204</b>
<b><u>MAT103</u></b>	<b>8</b>	<b>429</b>	<b>200</b>	<b>206</b>