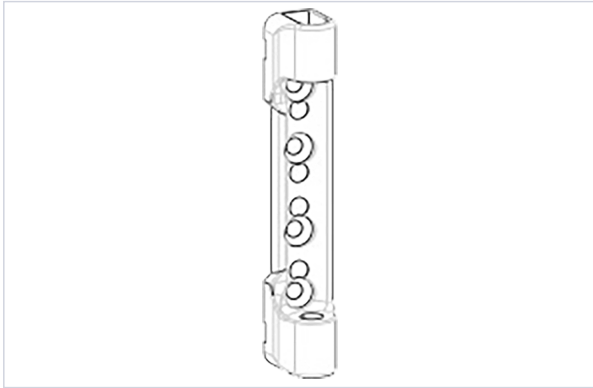


Serrurerie et quincaillerie porte-fenêtre > Accessoires pour la fenêtre > Ferrure fenêtre > Rotation pour ouvrant >

Palier de compas UNI-JET D



Caractéristiques techniques

Aspect finition	FerGUard* argent
Type de rotation	UNI JET D
Spécificité	Sans axe, avec broches Ø 6, L = 2,5 mm.
Poids maximum du vantail (kg)	80
Type de menuiserie	Alu ou PVC
Réf. Ferco	6-36026-06-0-1

Caractéristiques produit

Référence	FEC6101
Marque	Ferco
Secteur - Page catalogue	6-85