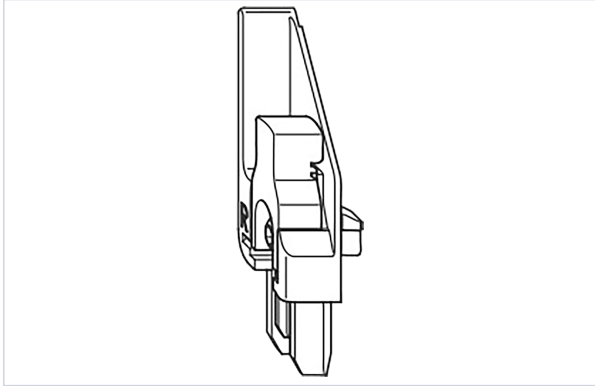


Serrurerie et quincaillerie porte-fenêtre > Crémone et tringle > Ferrure fenêtre > Anti-fausse manœuvre >

## Piece d'appui cremone stulp RT.DFE-TFE.S



Votre prix : **0,71€** HT



### Caractéristiques produit

<b>Marque</b>	Winkhaus
<b>Utilisation</b>	Sert d'adaptateur pour l'élément bi et tri fonctionnel sur des crémones pour semi-fixe. Élément conçu pour empêcher le mauvais fonctionnement de l'anti-fausse manœuvre. Réglage en hauteur.
<b>Spécificité</b>	Neutre par rapport au profilé, puisque l'adaptateur est monté dans les gâches de la crémone pour semi-fixe.
<b>Jeu de (mm)</b>	12
<b>Secteur - Page catalogue</b>	

### Caractéristiques techniques

RÉFÉRENCE	SENS
<u><a href="#">WIN2411</a></u>	<b>Droite</b>
<u><a href="#">WIN2412</a></u>	<b>Gauche</b>