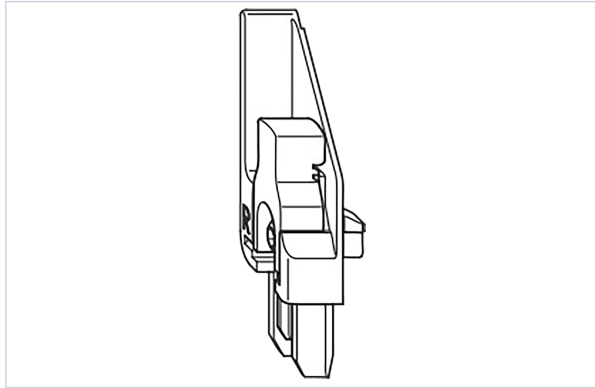


Serrurerie et quincaillerie porte-fenêtre > Crémone et tringle > Ferrure fenêtre > Anti-fausse manœuvre >

Piece d'appui cremone stulp RT.DFE-TFE.S



Caractéristiques produit

Marque	Winkhaus
Utilisation	Sert d'adaptateur pour l'élément bi et tri fonctionnel sur des crémones pour semi-fixe. Élément conçu pour empêcher le mauvais fonctionnement de l'anti-fausse manoeuvre. Réglage en hauteur.
Spécificité	Neutre par rapport au profilé, puisque l'adaptateur est monté dans les gâches de la crémonne pour semi-fixe.
Jeu de (mm)	12
Secteur - Page catalogue	

Caractéristiques techniques

RÉFÉRENCE	SENS
<u>WIN2411</u>	Droite
<u>WIN2412</u>	Gauche