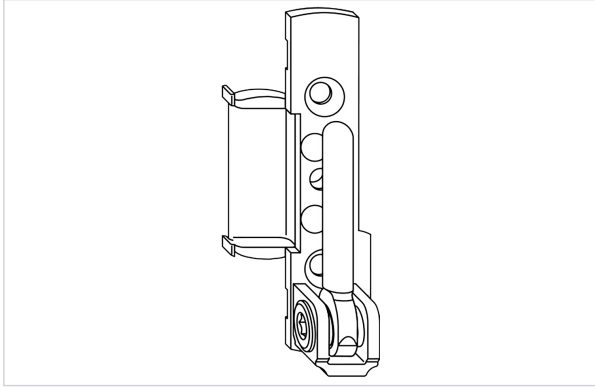


Serrurerie et quincaillerie porte-fenêtre > Accessoires pour la fenêtre > Ferrure fenêtre > Rotation pour ouvrant >

## Pivot d'angle EL.HT.20-12.LS



Utilisation en combinaison avec le pivot d'ouvrant FL.HT...  
 Réglage latéral + / - 2 mm  
 Utilisable pour axe de ferrage de 9 mm et 13 mm



### Caractéristiques produit

<b>Marque</b>	Winkhaus
<b>Pour recouvrement de (en mm)</b>	20
<b>Type de pose</b>	À défoncer
<b>Secteur - Page catalogue</b>	

### Caractéristiques techniques

RÉFÉRENCE	SENS	MODÈLE
<b>WIN2146</b>	<b>Gauche</b>	<b>4939930</b>
<b>WIN2147</b>	<b>Droite</b>	<b>4939931</b>