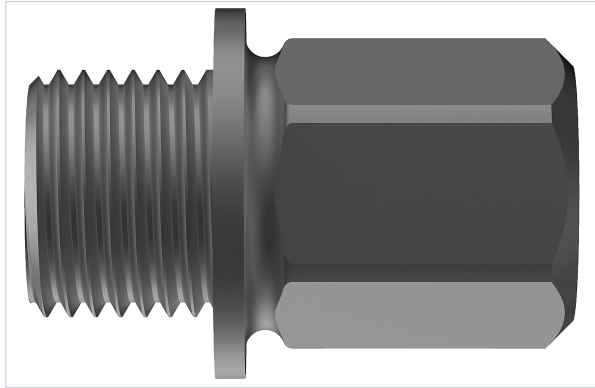


Outillage électroportatif > Accessoires d'outillage électroportatif > Accessoire pour perceuse-visseuse et boulonneuse >

## Lot de 5 adaptateurs trepan scie cloche pour arbre Quick-Lok



Votre prix : **61,60€** HT



[Voir la fiche technique](#)

### Caractéristiques techniques

<b>Spécificité</b>	Lot de 5 adaptateurs QUIK-LOK S pour scies-cloches Ø 14 à 30 mm. Assure un changement rapide des accessoires et une compatibilité étendue avec les scies-cloches Milwaukee et de nombreuses autres marques, améliorant ainsi la productivité lors des opérations de perçage répétitives.
<b>Emmanchement d'entrée</b>	1/2"
<b>Utilisation</b>	Cet adaptateur est principalement utilisé pour le perçage de petits diamètres destinés au passage de câbles, gaines, tubes ou fixations, tout en facilitant le changement rapide des scies-cloches lors des interventions répétitives.

### Caractéristiques produit

<b>Référence</b>	<b>MIW798</b>
<b>Marque</b>	Milwaukee