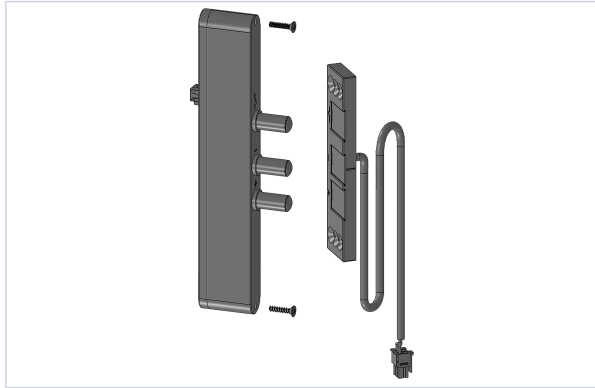


Contrôle d'accès et domotique > Contact de porte et fenêtre > Accessoire pour contact de porte et fenêtre >

## Contact a plot et platine 503741



[Voir la fiche technique](#)

### Caractéristiques techniques

<b>Utilisation</b>	Kit de contact pousoir élément de l'ouvrant et élément du dormant.
<b>Nombre de contacts</b>	3

### Caractéristiques produit

<b>Référence</b>	<b>WIN30686</b>
<b>Marque</b>	Winkhaus