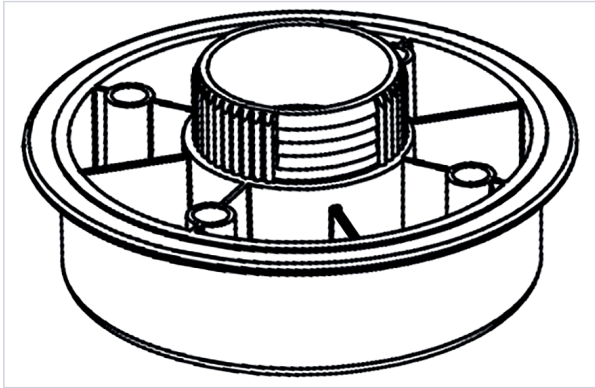


Agencement et aménagement > Aménagement de cuisine > Embase pour pied >

Embase ronde Baugmarten



Caractéristiques produit

Diamètre (mm)	80
Forme	Ronde
Secteur - Page catalogue	

Caractéristiques techniques

RÉFÉRENCE	TYPE DE FIXATION
<u>BAU007</u>	À emboiter
<u>BAU008</u>	À visser