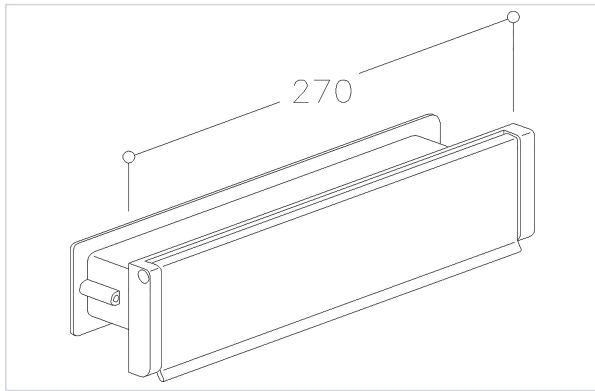


Serrurerie et quincaillerie porte-fenêtre > Accessoires pour la porte > Quincaillerie de la porte > Entrée de lettre >

## Entree de lettres aluminium anodise 0100



**NORMBAU**

Votre prix : **117,20€** HT



[Voir la fiche technique](#)

### Caractéristiques techniques

<b>Fermeture/Ouverture</b>	Double face
<b>Livré(e) avec</b>	Vis
<b>Matière</b>	Aluminium anodisé
<b>Coloris</b>	Argent
<b>Passage du courrier</b>	Volet en tirant
<b>Spécificité</b>	Pour porte de 38 à 76 mm.
<b>Hauteur (mm)</b>	76
<b>Largeur (mm)</b>	270
<b>Hauteur de l'entrée de lettre (mm)</b>	35
<b>Largeur de l'entrée de lettre (en mm)</b>	230



## Caractéristiques produit

---

Référence

**NOR6181**

Marque

Normbau