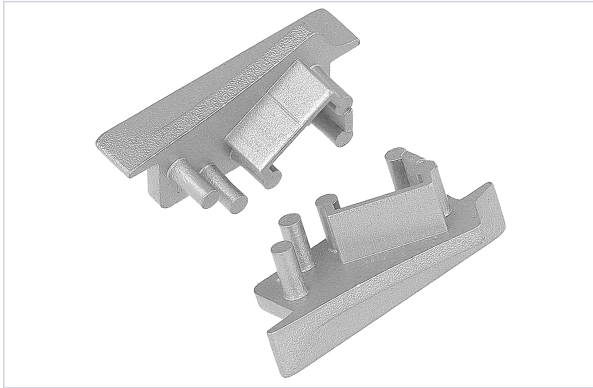


Porte battante et coulissante > Embout pour rail > Nouveautés >

Embout de finition DIAGONAL 10



Caractéristiques produit

Marque	Topmet
Matière	ABS
Modèle	Diagonal 10
Secteur - Page catalogue	

Caractéristiques techniques

RÉFÉRENCE	COLORIS	PRIX
<u>TOM084</u>	Argent	1,05 €
<u>TOM085</u>	Noir	0,68 €
<u>TOM086</u>	Blanc	0,68 €