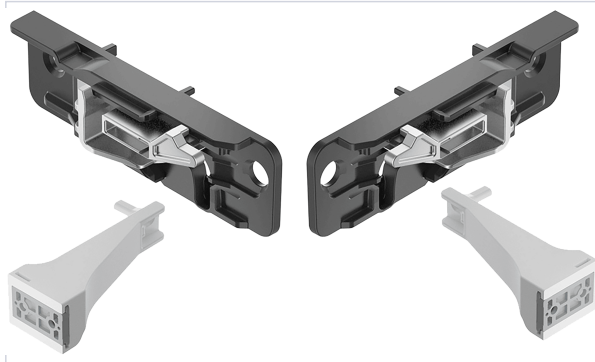


Agencement et aménagement > Aménagement de cuisine > Accessoire pour tiroir >

## Boitier de verrouillage bilatéral



### Caractéristiques produit

Marque	Hettich
Utilisation	Pour verrouillage bilatéral
Secteur - Page catalogue	

### Caractéristiques techniques

RÉFÉRENCE	COMPOSITION	COLORIS
<b><u>HET9604</u></b>	<ul style="list-style-type: none"> <li>• 1 jeu d'activateurs avec plaque de fixation inclus, à gauche / à droite</li> <li>• 1 jeu de boîtiers, à gauche / à droite</li> </ul>	<b>Blanc</b>
<b><u>HET9605</u></b>	<ul style="list-style-type: none"> <li>• 1 jeu d'activateurs avec plaque de fixation inclus, à gauche / à droite</li> <li>• 1 jeu de boîtiers, à gauche / à droite</li> </ul>	<b>Gris anthracite</b>



**RÉFÉRENCE**

**COMPOSITION**

**COLORIS**