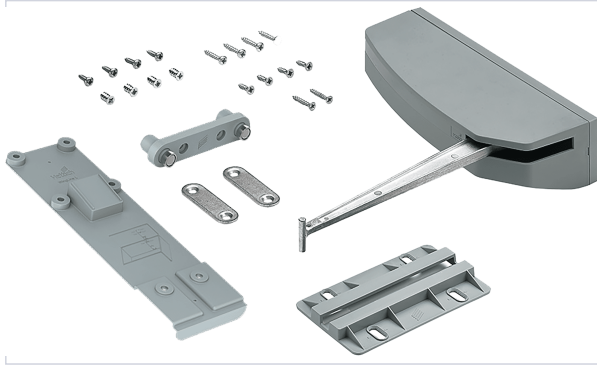


Agencement et aménagement > Porte coulissante > Mécanisme d'ouverture >

## Mecanisme d'ouverture Wingline L - fonction par traction minimale sur poignee



### Caractéristiques produit

<b>Marque</b>	Hettich
<b>Hauteur maximum (mm)</b>	2400
<b>Modèle</b>	Wingline L
<b>Type de guidage</b>	Par le bas
<b>Composition</b>	<ul style="list-style-type: none"> <li>- 1 unité Pull to move</li> <li>- 1 unité de support avec 2 aimants</li> <li>- 2 contre-plaques magnétiques</li> <li>- 1 voie de porte</li> <li>- 1 aide au positionnement</li> <li>- Vis de fixation</li> </ul>
<b>Secteur - Page catalogue</b>	

### Caractéristiques techniques

RÉFÉRENCE	FERMETURE / OUVERTURE	SENS	CAPACITÉ DE CHARGE (KG)	CATÉGORIE DE CHARGE	PRIX
<a href="#">HET8219</a>	Mécanisme	Droite	25	Charge lourde	105,68 €

RÉFÉRENCE	FERMETURE / OUVERTURE	SENS	CAPACITÉ DE CHARGE (KG)	CATÉGORIE DE CHARGE	PRIX
	d'ouverture Wingline L lourd pull to move				
<a href="#">HET8220</a>	Mécanisme d'ouverture Wingline L lourd pull to move	Gauche	25	Charge lourde	92,89 €
<a href="#">HET8221</a>	Mécanisme d'ouverture Wingline L moyen pull to move	Droite	12	Charge moyenne	105,68 €
<a href="#">HET8222</a>	Mécanisme d'ouverture Wingline L moyen pull to move	Gauche	12	Charge moyenne	105,68 €