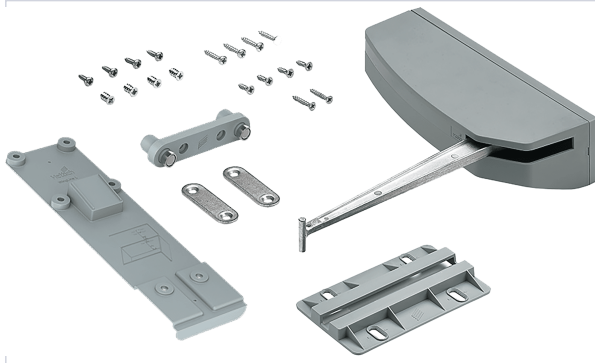


Agencement et aménagement > Porte coulissante > Mécanisme d'ouverture >

Mecanisme d'ouverture Wingline L - fonction par traction minimale sur poignee



Caractéristiques produit

Marque	Hettich
Hauteur maximum (mm)	2400
Modèle	Wingline L
Type de guidage	Par le bas
Composition	<ul style="list-style-type: none"> - 1 unité Pull to move - 1 unité de support avec 2 aimants - 2 contre-plaques magnétiques - 1 voie de porte - 1 aide au positionnement - Vis de fixation
Secteur - Page catalogue	

Caractéristiques techniques

RÉFÉRENCE	FERMETURE / OUVERTURE	SENS	CAPACITÉ DE CHARGE (KG)	CATÉGORIE DE CHARGE
HET8219	Mécanisme	Droite	25	Charge lourde

RÉFÉRENCE	FERMETURE / OUVERTURE	SENS	CAPACITÉ DE CHARGE (KG)	CATÉGORIE DE CHARGE
	d'ouverture Wingline L lourd pull to move			
HET8220	Mécanisme d'ouverture Wingline L lourd pull to move	Gauche	25	Charge lourde
HET8221	Mécanisme d'ouverture Wingline L moyen pull to move	Droite	12	Charge moyenne
HET8222	Mécanisme d'ouverture Wingline L moyen pull to move	Gauche	12	Charge moyenne