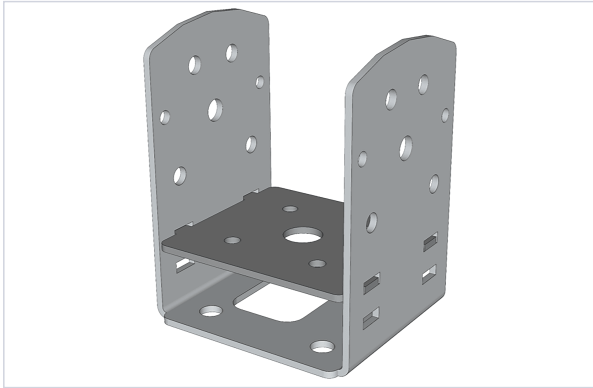


Quincaillerie pour l'extérieur > Montage de terrasse bois > Accessoire pour terrasse >

Connecteur en U



[Voir la fiche technique](#)

Caractéristiques produit

Marque	Weasyfix
Matière	Acier galvanisé magnélic
Utilisation	Pour la fixation de poteaux verticaux ou de solives larges.
Spécificité	Réglage dans 2 directions ou 3 avec Vertikit.
Secteur - Page catalogue	

Caractéristiques techniques

RÉFÉRENCE	APPLICATION	ÉPAISSEUR (MM)	LONGUEUR (MM)	HAUTEUR (MM)	LARGEUR (MM)
WEA012	Pour section bois 90 mm.	3	96	125	90
WEA013	Pour section bois 140 mm.	4	145	155	140