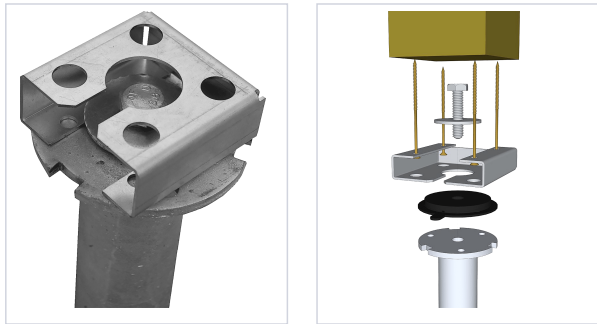
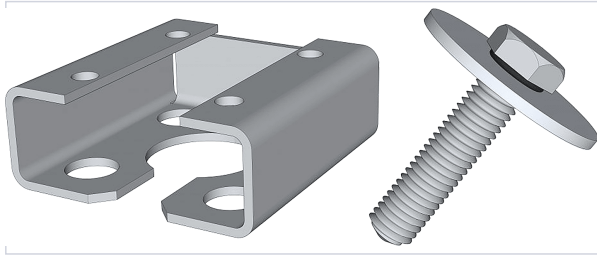


Quincaillerie pour l'extérieur > Montage de terrasse bois > Accessoire pour terrasse >

Connecteur poteau



[Voir la fiche technique](#)

Caractéristiques produit

Marque	Weasyfix
Livré(e) avec	Système de fixation M16 et tous les accessoires
Matière	Acier galvanisé magnélic
Spécificité	Réglable dans 2 directions ou 3 avec le vertikit (connecteur de verticalité).
Épaisseur (mm)	3
Capacité de charge (kg)	900
Hauteur (mm)	35
Secteur - Page catalogue	

Caractéristiques techniques

RÉFÉRENCE	UTILISATION	LONGUEUR (MM)	LARGEUR (MM)	PRIX
<u>WEA010</u>	Pour poteaux de 90 / 90 mm à 140 / 140 mm.	90	90	79,97 €



RÉFÉRENCE	UTILISATION	LONGUEUR (MM)	LARGEUR (MM)	PRIX
<u>WEA011</u>	Pour poteaux de 140 / 140 mm à 200 / 200 mm.	140	140	94,62 €