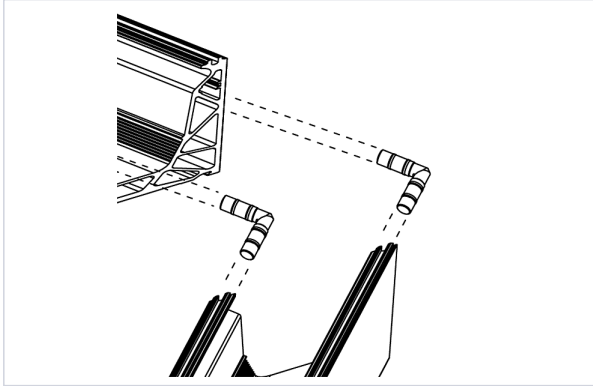


Agencement et aménagement > Aménagement de dressing et placard > Accessoires pour rail profil >

Paire de tige de connexion d'angle 90°



Caractéristiques techniques

Largeur (mm)	25
Longueur (mm)	25
Diamètre (mm)	8
Contenance	2 pcs
Spécificité	Angle à 90°
Matière	Polyamide
Articles associés	LOL001; LOL0015; LOL0016; LOL002; LOL026 et LOL034

Caractéristiques produit

Référence	LOL004
-----------	---------------