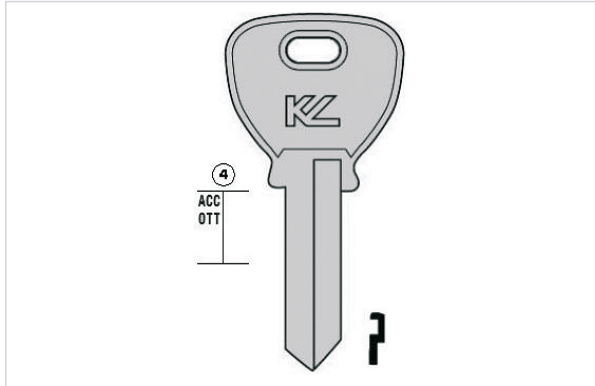


Serrurerie et quincaillerie porte-fenêtre > Cylindre et clé > Ebauche de clé >

## Ebauche de cle Guerville



### Caractéristiques produit

Marque	Keyline
Matière	Acier

### Caractéristiques techniques

RÉFÉRENCE	PROFIL DE CLÉ	SECTEUR - PAGE CATALOGUE
<a href="#"><u>KEY026</u></a>	GR1S	1-68
<a href="#"><u>KEY065</u></a>	GR6K	1-68
<a href="#"><u>KEY097</u></a>	GR1	