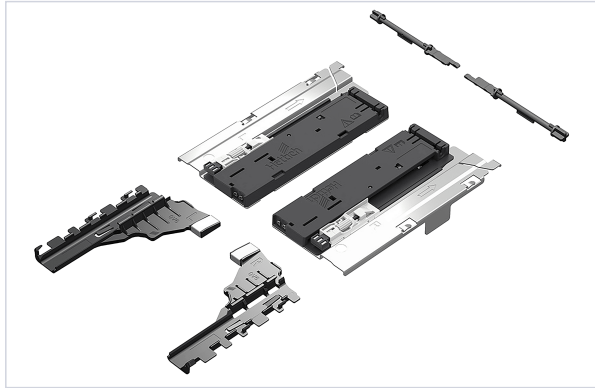


Agencement et aménagement > Aménagement de cuisine > Accessoire pour tiroir >

Boitier Silent System P20 Quadro V6



[Voir la fiche technique](#)

Caractéristiques produit

Marque	Hettich
Articles associés	Pour coulisse Quadro Push to open Silent.
Secteur - Page catalogue	8-205

Caractéristiques techniques

RÉFÉRENCE	CAPACITÉ DE CHARGE (KG)
HET2121	30
HET2122	50