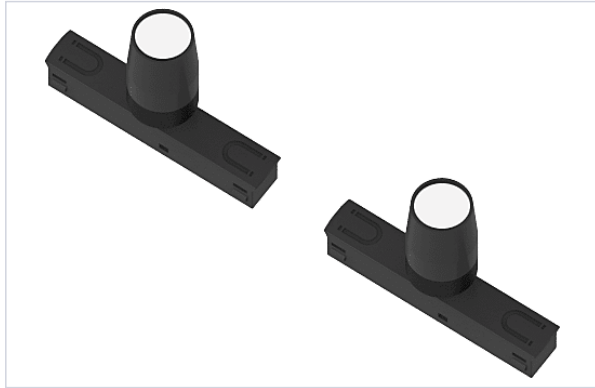


Électricité > Éclairage, ampoules et accessoires > Éclairage >

Kit 2 spots Lite Track



[Voir la fiche technique](#)

Caractéristiques techniques

Type de fixation	En applique
Puissance (W)	0,6
Tension d'alimentation (V)	24
Diamètre (mm)	11,80
Température de couleur (en ° K)	3000 - chaud
Spécificité	L'émission de lumière est dirigée uniquement là où elle est nécessaire, grâce à la tête orientable.
Coloris	Noir

Caractéristiques produit

Référence	LES623
-----------	---------------



Marque

L et S

Secteur - Page catalogue

8-278