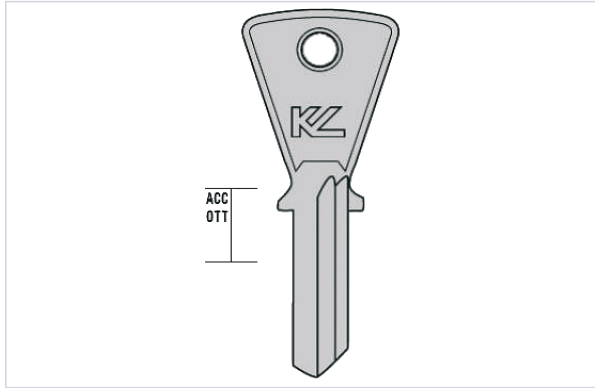


Serrurerie et quincaillerie porte-fenêtre > Cylindre et clé > Ebauche de clé >

Ebauche de cle Thirard



Caractéristiques produit

Marque	Keyline
Matière	Acier
Secteur - Page catalogue	1-68

Caractéristiques techniques

RÉFÉRENCE	PROFIL DE CLÉ
<u>KEY020</u>	FTH6
<u>KEY022</u>	FTH4
<u>KEY027</u>	FTH11
<u>KEY081</u>	FTH15