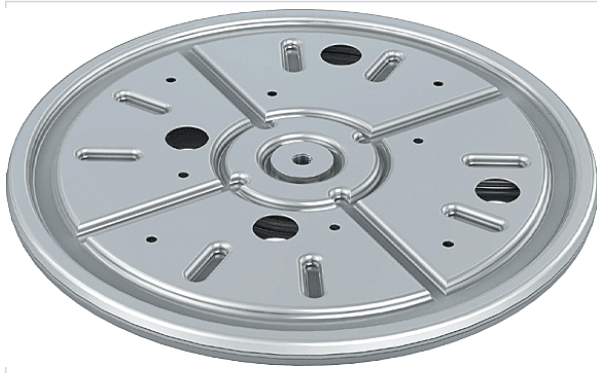


Agencement et aménagement > Aménagement de bureau > Ferrure de table >

Plaque pivotante ronde



Caractéristiques techniques

Capacité de charge (kg)	300
Épaisseur (mm)	12
Diamètre (mm)	282
Rotation de la tête (en °)	360°

Caractéristiques produit

Référence	OMG017
Marque	Omge
Secteur - Page catalogue	8-157