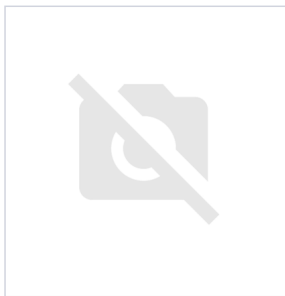
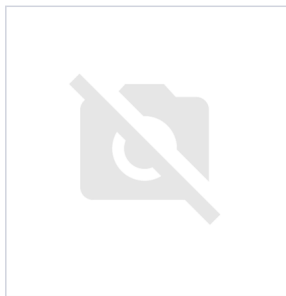
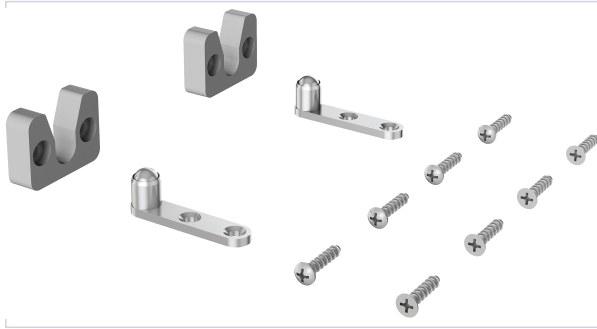


[Agencement et aménagement](#) > [Aménagement de cuisine](#) > [Accessoire pour tiroir](#) > [Accessoire pour coulisse](#) >

## Mecanisme de verrouillage 9604



[Voir la fiche technique](#)

### Caractéristiques techniques

**Descriptif**

Pour fixer le plateau ou la table en position complètement déployée.

### Caractéristiques produit

**Référence**

**OMG015**

**Marque**

Omge

**Secteur - Page catalogue**

8-156