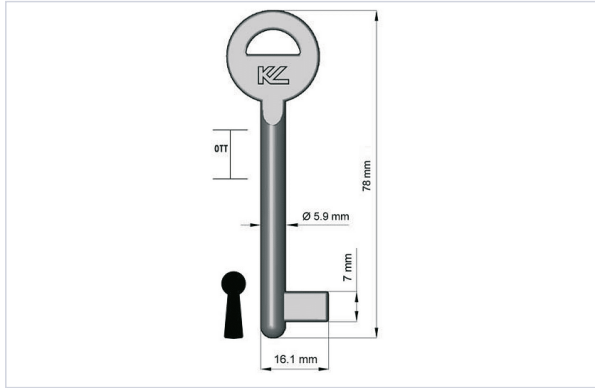


Serrurerie et quincaillerie porte-fenêtre > Cylindre et clé > Ebauche de clé >

Ebauche de cle Vachette



Votre prix : **6,51€** HT



Caractéristiques techniques

Profil de clé	G-VC1
Matière	Laiton

Caractéristiques produit

Référence	KEY047
Marque	Keyline
Secteur - Page catalogue	1-67