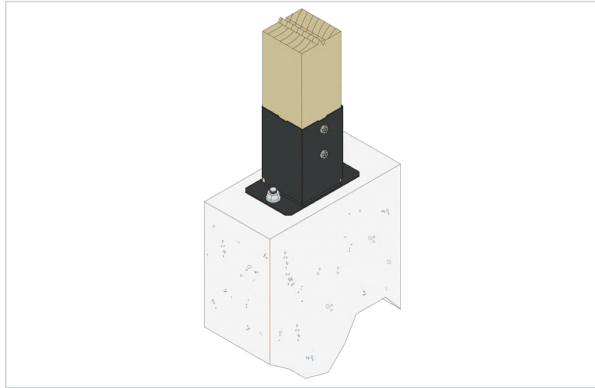


Quincaillerie pour l'extérieur > Pied de poteau pour aménagement extérieur > Nouveautés >

Pied de poteau pour muret PPJBM.PB



[Voir la fiche technique](#)

Caractéristiques produit

Marque	Simpson
Largeur de la platine basse (en mm)	105
Longueur de la platine basse (mm)	170
Type de portée	Bois composite, Bois lamellé-collé, Bois massif
Coloris	Noir
Matière	Acier S235JR
Utilisation	Panneaux, claustras, abris de jardin, carports.
Diamètre des trous de fixation (en mm)	14
Hauteur (mm)	150
Aspect finition	Électrozingué
Type de porteur	Beton
Secteur - Page catalogue	6-236

Caractéristiques techniques

RÉFÉRENCE	POUR TUBE CARRÉ DE (MM)	PRIX
<u>SON113</u>	70	56,18 €
<u>SON114</u>	90	63,58 €