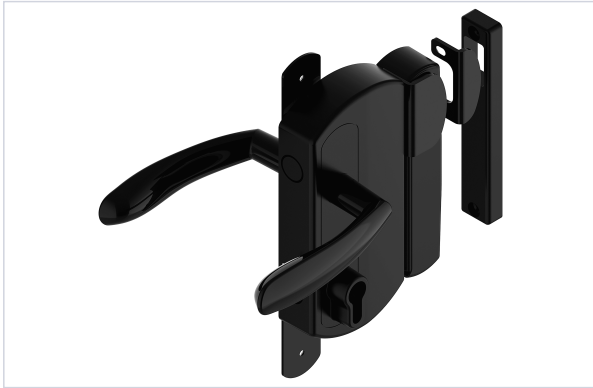


Serrurerie et quincaillerie porte-fenêtre > Serrure et verrou > Serrure > Serrure en applique monopoint >

Serrure en applique monopoint pour portail et portillons Modulox



[Voir la fiche technique](#)

Caractéristiques techniques

Entraxe (mm)	70
Hauteur du coffre (mm)	170
Largeur du coffre (mm)	81,5
Épaisseur du coffre (mm)	23
Gâche incluse	Oui
Forme de la têtère	Bouts carrés
Matière	Composite
Utilisation	Pour portails et portillons battants.
Modèle	Modulox
Carré (mm)	7
Cylindre inclus	

	Non
Coloris de la tête	Tête noire
Axe à (mm)	61,5
Pênes réglables	Oui
Coloris du coffre	Noir
Nombre de points	1
Type de serrure	En applique

Caractéristiques produit

Référence	TIR430
Secteur - Page catalogue	1-203