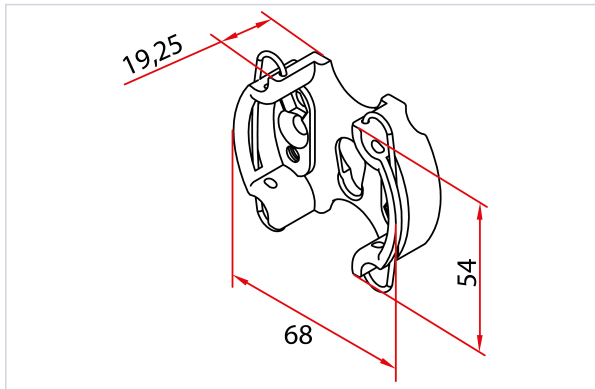


Quincaillerie pour l'extérieur > Pour le volet > Volet roulant > Support pour moteur de volet roulant >

## Support pour moteur renforcé TM45



GARANTIE  
**2**  
ANS

### Caractéristiques techniques

Type de moteur	TM 45
Garantie	2 ans
Couple du moteur maximum (Nm)	50

### Caractéristiques produit

Référence	FAA40610
Marque	Faac
Secteur - Page catalogue	2-249