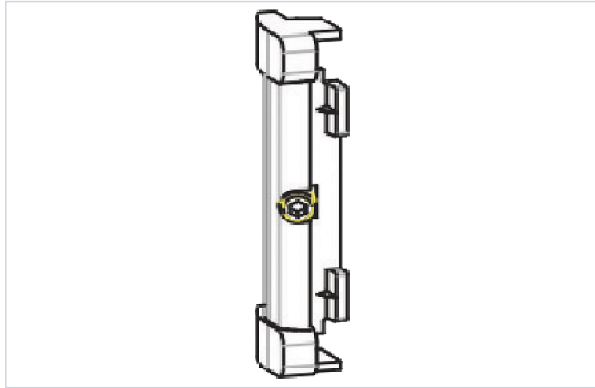


Serrurerie et quincaillerie porte-fenêtre > Accessoires pour la fenêtre > Ferrure fenêtre > Rotation pour ouvrant >

Pene de fiche intermediaire a vis pointeau UNI-JET CC



Caractéristiques techniques

Aspect finition	FerGUard* argent
Axe à (mm)	9
Type de rotation	UNI JET CC
Spécificité	Sur dormant
Poids maximum du vantail (kg)	130
Type de menuiserie	Alu
Type de gorge / feuillure	10/14 et 14/18
Réf. Ferco	6-35845-09-0-1

Caractéristiques produit

Référence	FEC42622
Marque	Ferco



Secteur - Page catalogue

6-101