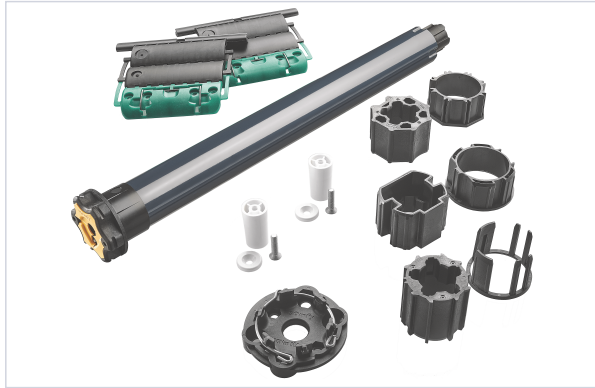


Quincaillerie pour l'extérieur > Pour le volet > Volet battant > Motorisation de volet >

Kit de remplacement moteur IO LT50



somfy.



GARANTIE
5
ANS



Caractéristiques techniques

Type de commande	Filaire
Tension d'alimentation (V)	230
Adapté aux PMR (Personnes à Mobilité Réduite)	Oui
Composition	<ul style="list-style-type: none"> - 1 moteur LT50 WT - 1 jeu de roue et couronne pour tube Ø 60 mm - 1 jeu de roue et couronne ZF64 - 1 jeu de couronne ZF54 - 2 butées - 1 support universel moteur jusqu'à 30 Nm - 5 clicksur modulable 2 maillons
Diamètre du moteur (mm)	50
Pour usage domestique	Oui
Garantie	5 ans

Indice de protection (IP)	IP 44
Manoeuvre de secours	Non
Utilisation	Permet de remplacer un moteur quelque soit leur technologie.
Technologie	Radio IO
Largeur maximum (mm)	3000

Caractéristiques produit

Référence	SFY019
Marque	Somfy
Secteur - Page catalogue	2-252