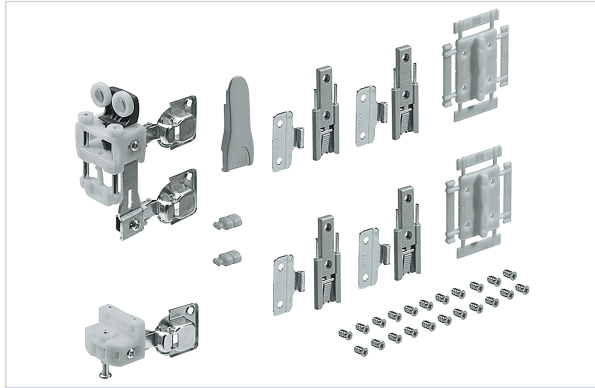


Porte battante et coulissante > Aménagement de cuisine > Mécanisme d'ouverture >

Kit ferrure Wingline L droit vantail 25 kg sans fermeture automatique



Caractéristiques produit

Marque	Hettich
Fermeture/Ouverture	Mécanisme d'ouverture Wingline L push to move /pull L to move
Hauteur maximum (mm)	2400
Composition	<ul style="list-style-type: none"> - 1 élément de roulement, sans fermeture automatique - 1 élément de guidage sans fonction de fermeture automatique - 4 charnières de porte pliante - 2 aides au positionnement, charnières centrales - 1 cache élément roulant - 2 amortisseurs de porte - Vis de fixation
Modèle	Wingline L
Largeur maximum du vantail (mm)	600
Type de guidage	Par le bas
Fermeture automatique	Non
Secteur - Page catalogue	

Caractéristiques techniques

RÉFÉRENCE	POIDS MAXIMUM DU VANTAIL (KG)	SENS
<u>HET8200</u>	25	Droite
<u>HET8201</u>	25	Gauche
<u>HET8202</u>	12	Droite
<u>HET8203</u>	12	Gauche