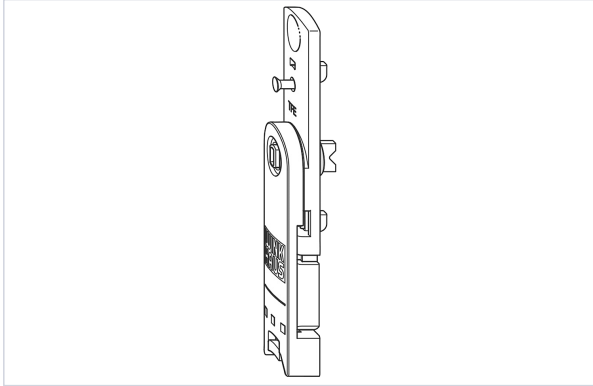


Serrurerie et quincaillerie porte-fenêtre > Crémone et tringle > Ferrure fenêtre > Anti-fausse manœuvre >

Anti-fausse manœuvre trifonctionnel TFE



Caractéristiques techniques

Sens	Réversible
Spécificité	Avec houssette.
Utilisation	A visser sur la crémone. TFE comporte les fonctions sécurité anti fausse manœuvre, releveur et houssette. Livré en position centrale, pièce réversible. A activer sur l'ouvrant après le montage de la ferrure.

Caractéristiques produit

Référence	WIN2407
Marque	Winkhaus