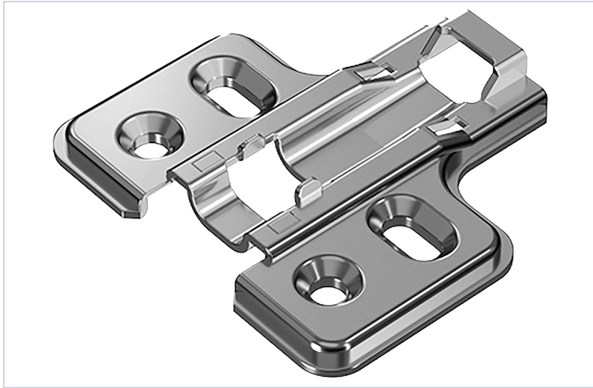


Agencement et aménagement > Aménagement de cuisine > Embase de charnière >

Plaque de montage Veosys



Caractéristiques produit

| | |
|---------------------------------------------|----------------------------------------------------------------------------------------------------------|
| Marque | Hettich |
| Matière | Inox |
| Type de fixation | À visser |
| Spécificité | Réglage de la hauteur du trou oblong ± 3 mm. Pour vis à tête fraisée $\varnothing 4,5 \times 16$ mm. |
| Distance de rangées de perçages (mm) | 37 |
| Secteur - Page catalogue | 8-71 |

Caractéristiques techniques

| RÉFÉRENCE | DISTANCE (EN MM) | PRIX |
|--------------------------------|------------------|---------------|
| HET2865 | 0 | 1,89 € |
| HET2866 | 2 | 1,94 € |