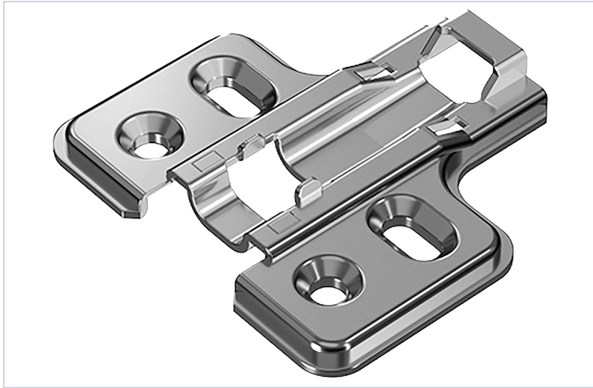


Agencement et aménagement > Aménagement de cuisine > Embase de charnière >

Plaque de montage Veosys



Caractéristiques produit

Marque	Hettich
Matière	Inox
Type de fixation	À visser
Spécificité	Réglage de la hauteur du trou oblong ± 3 mm. Pour vis à tête fraisée $\varnothing 4,5 \times 16$ mm.
Distance de rangées de perçages (mm)	37
Secteur - Page catalogue	8-71

Caractéristiques techniques

RÉFÉRENCE	DISTANCE (EN MM)
<u>HET2865</u>	0
<u>HET2866</u>	2