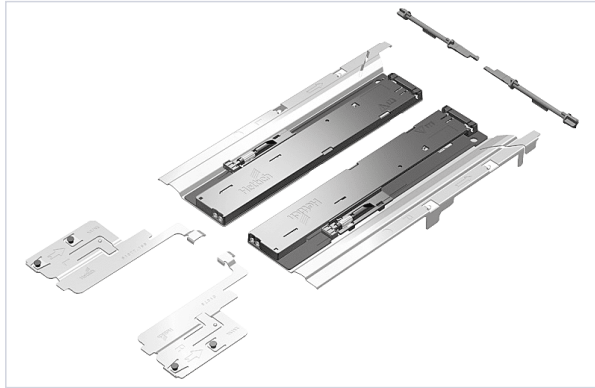


## Boîtier Silent system et Push to open pour coulisse Actro



[Voir la fiche technique](#)



### Caractéristiques produit

|                                 |   |
|---------------------------------|---|
| <b>Marque</b>                   | Hettich   |
| <b>Type de coulisse</b>         | Actro avec Push to open, Actro avec Silent System   |
| <b>Sens</b>                     | Droite et gauche  |
| <b>Silent System</b>            | Oui   |
| <b>Descriptif</b>               | <ul style="list-style-type: none"> <li>- Boîtier push to open rajouté à la coulisse ci-dessous, vous permet d'avoir la double fonction.</li> <li>- Les boîtiers viennent simplement se clipser en dessous de la coulisse et du profil de tiroir.</li> </ul> |
| <b>Composition</b>              | 1 unité push to open à gauche et à droite, 1 activateur à gauche et à droite, 2 adaptateurs pour loger une barre synchronisation (en option)  |
| <b>Secteur - Page catalogue</b> | 8-185   |

## Caractéristiques techniques

| RÉFÉRENCE                      | CAPACITÉ DE CHARGE (KG) | LONGUEUR MINIMUM (MM) | LONGUEUR MAXIMUM (MM) |
|--------------------------------|-------------------------|-----------------------|-----------------------|
| <a href="#"><u>HET7230</u></a> | 10                      | 270                   | 350                   |
| <a href="#"><u>HET7231</u></a> | 40                      | 270                   | 450                   |
| <a href="#"><u>HET7232</u></a> | 40                      | 450                   | 650                   |
| <a href="#"><u>HET7233</u></a> | 70                      | 450                   | 650                   |