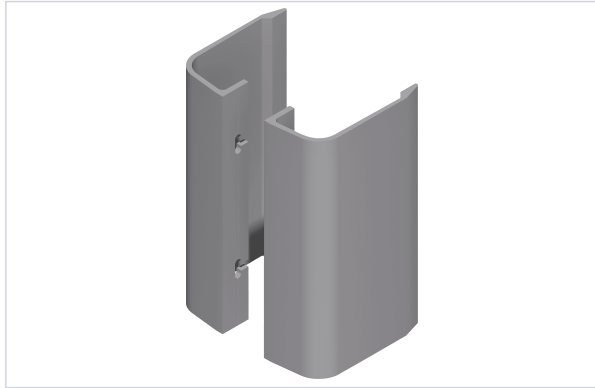


Serrurerie et quincaillerie porte-fenêtre > Poignée de porte > Poignée fixe de porte > Poignée noire >

## Poignée aileron DS6821



### Caractéristiques produit

<b>Marque</b>	Croisée DS
<b>Matière</b>	Aluminium thermolaqué
<b>Saillie (mm)</b>	50,1
<b>Entraxe de fixation (mm)</b>	95
<b>Fabrication française</b>	Oui
<b>Largeur (mm)</b>	105
<b>Diamètre des trous de fixation (en mm)</b>	9
<b>Garantie</b>	1 an
<b>Longueur (mm)</b>	200

### Caractéristiques techniques

RÉFÉRENCE	COLORIS	ASPECT FINITION	SECTEUR - PAGE CATALOGUE	PRIX
<a href="#"><u>CDS169</u></a>	Bronze	Mat		115,29 €
<a href="#"><u>CDS170</u></a>	Gris	Mat	3-25	56,55 €
<a href="#"><u>CDS171</u></a>	Marron	Laqué	3-25	57,45 €
<a href="#"><u>CDS172</u></a>	Blanc	Mat	3-25	56,55 €
<a href="#"><u>CDS173</u></a>	Noir		3-25	57,45 €