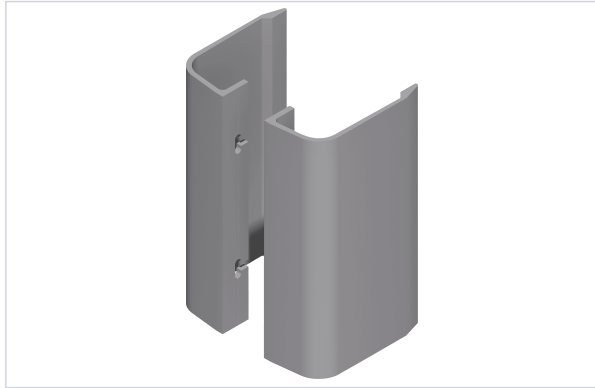


Serrurerie et quincaillerie porte-fenêtre > Poignée de porte > Poignée fixe de porte > Poignée noire >

Poignée aileron DS6821



Caractéristiques produit

Marque	Croisée DS
Matière	Aluminium thermolaqué
Saillie (mm)	50,1
Entraxe de fixation (mm)	95
Fabrication française	Oui
Largeur (mm)	105
Diamètre des trous de fixation (en mm)	9
Garantie	1 an
Longueur (mm)	200

Caractéristiques techniques

RÉFÉRENCE	COLORIS	ASPECT FINITION	SECTEUR - PAGE CATALOGUE
<u>CDS169</u>	Bronze	Mat	
<u>CDS170</u>	Gris	Mat	3-25
<u>CDS171</u>	Marron	Laqué	3-25
<u>CDS172</u>	Blanc	Mat	3-25
<u>CDS173</u>	Noir		3-25