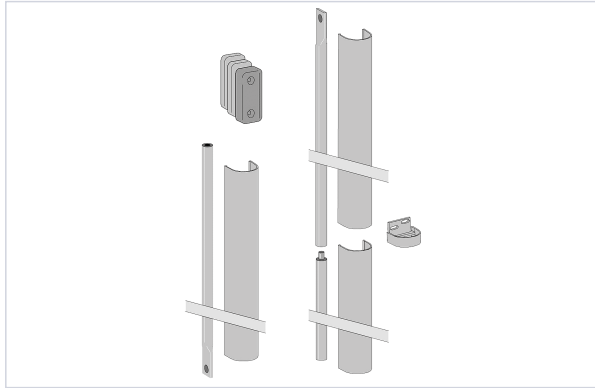


Serrurerie et quincaillerie porte-fenêtre > Serrure et verrou > Serrure > Accessoire pour serrure >

Kit prolongateur de serrure anti-panique PHX 05 Contur



dormakaba



Caractéristiques produit

Marque	Dormakaba
Utilisation	Verrouillage 2 ou 3 points.
Articles associés	PHA 2000 et PHB 3000 .
Serrures compatibles	Serrure anti-panique.
Modèle	PHX 05 Contur
Type de pose	En applique
Hauteur maximum du vantail (mm)	3400
Secteur - Page catalogue	1-211

Caractéristiques techniques

RÉFÉRENCE	COLORIS	LIVRÉ(E) AVEC
<u>DOR377</u>	Argent	Gâche en acier et cales de réglage.
<u>DOR378</u>	Blanc	Gâche en acier et



RÉFÉRENCE	COLORIS	LIVRÉ(E) AVEC
<u>DOR379</u>	Noir	cales de réglage Gâche en acier et cales de réglage.