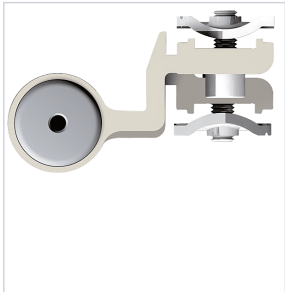
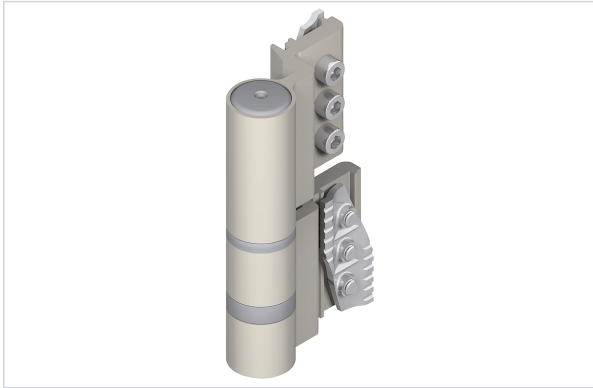


Paumelle serie Dora



[Voir la fiche technique](#)

FABRIQUÉ
EN FRANCE



Caractéristiques produit

Marque	Croisée DS
Marquage NF	Oui
Fabrication française	Oui
Type de fixation	À clamer
Poids maximum du vantail (kg)	100
Secteur - Page catalogue	

Caractéristiques techniques

RÉFÉRENCE	COLORIS	CODE COULEUR
CDS305	Gris aluminium	RAL 9006



RÉFÉRENCE	COLORIS	CODE COULEUR
<u>CDS306</u>	Blanc pur	RAL 9010
<u>CDS307</u>	Noir	RAL 9005