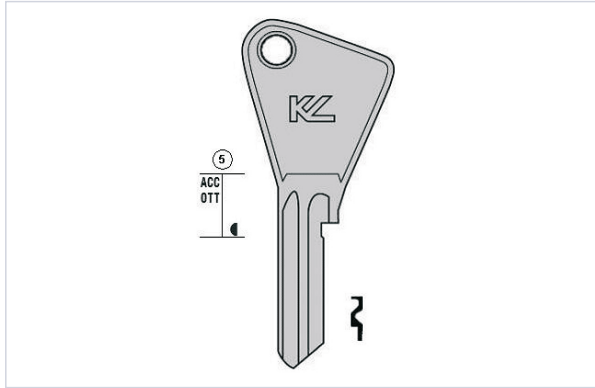


Serrurerie et quincaillerie porte-fenêtre > Cylindre et clé > Ebauche de clé >

## Ebauche de cle Vachette



### Caractéristiques produit

<b>Marque</b>	Keyline
<b>Matière</b>	Acier
<b>Secteur - Page catalogue</b>	1-67

### Caractéristiques techniques

RÉFÉRENCE	PROFIL DE CLÉ
<b><u>KEY002</u></b>	<b>VC2</b>
<b><u>KEY010</u></b>	<b>VCB</b>
<b><u>KEY012</u></b>	<b>VC26</b>
<b><u>KEY028</u></b>	<b>VC39</b>
<b><u>KEY033</u></b>	<b>VC3</b>
<b><u>KEY035</u></b>	<b>VC14S</b>
<b><u>KEY063</u></b>	<b>VC1</b>



RÉFÉRENCE	PROFIL DE CLÉ
<b>KEY064</b>	<b>VC11</b>
<b>KEY077</b>	<b>VC25</b>