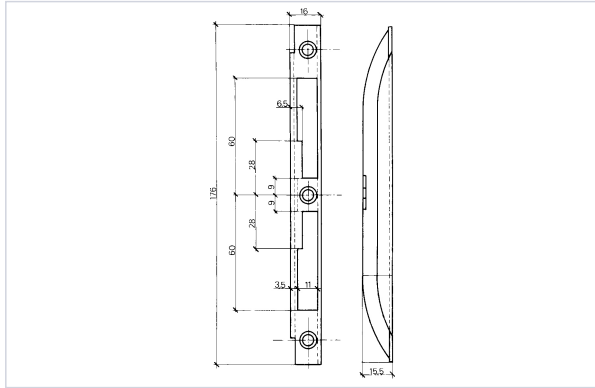


Serrurerie et quincaillerie porte-fenêtre > Serrure et verrou > Gâche >

Gache centrale E-11955-00-0-1



Caractéristiques techniques

| | |
|-----------------|--|
| Type de gâche | Centrale |
| Aspect finition | FerGUard* argent |
| Largeur (mm) | 16 |
| Longueur (mm) | 189 |
| Épaisseur (mm) | 15,50 |
| Type de pose | À toupiller |
| Sens | Réversible |
| Utilisation | Pour crémone SAV Europa et Fercomatic. |
| Réf. Ferco | E-11955-00-0-1 |

Caractéristiques produit

| | |
|-----------|----------------|
| Référence | FEC6749 |
|-----------|----------------|



Marque

Ferco

Secteur - Page catalogue

1-133