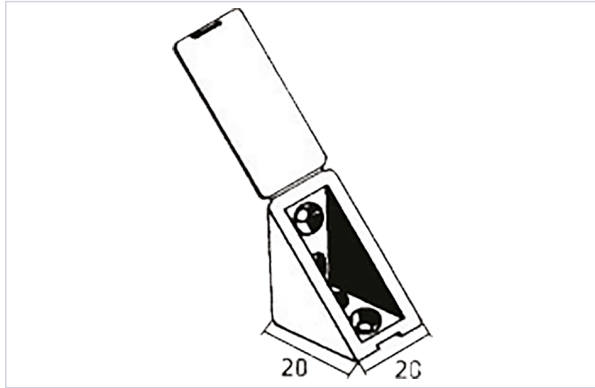


Agencement et aménagement > Aménagement de dressing et placard > Taquet >

Taquet Tac'eco



monin
Les solutions qu'on aime



[Voir la fiche technique](#)

Caractéristiques techniques

Type de taquet	Assemblage
Type de fixation	À visser
Matière	Plastique
Utilisation	Pour rayonnage.
Coloris	Blanc
Nombre de trous	2
Épaisseur (mm)	20
Longueur (mm)	20
Largeur (mm)	20



Caractéristiques produit

Référence	MON075
Marque	Monin
Secteur - Page catalogue	8-117