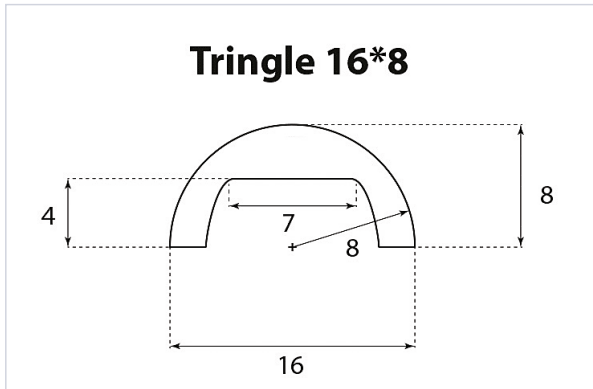


Serrurerie et quincaillerie porte-fenêtre > Crémone et tringle > Tringle >

Tringle 1/2 ronde pour cremone TR168/



[Voir la fiche technique](#)

Caractéristiques produit

Marque	La Fonderie Rollinger
Longueur totale (mm)	2500
Forme de la tringle	1/2 ronde
Largeur de la section (mm)	8
Longueur de la section (mm)	16
Type de tringle	Pour crémone
Matière	Acier

Caractéristiques techniques

RÉFÉRENCE	COLORIS	ASPECT FINITION	LONGUEUR (MM)	CODE COULEUR	SECTEUR - PAGE CATALOGUE	PRIX
ROL0901	Gris	Époxy	2500	RAL 9016		66,77 €
ROL0911	Blanc signalisation	Sablé	1300	RAL 9005	6-126	71,59 €

RÉFÉRENCE	COLORIS	ASPECT FINITION	LONGUEUR (MM)	CODE COULEUR	SECTEUR - PAGE CATALOGUE	PRIX
ROL0921	Noir	Apprêt	1300			72,86 €
ROL110	Gris	Époxy	1300		6-126	50,65 €
ROL111	Noir	Époxy	2500		6-126	50,38 €
ROL112	Noir sablé	Apprêt	2500		6-126	71,56 €
ROL113	Gris	Époxy	2500		6-126	80,79 €
ROL114	Noir	Époxy			6-126	69,81 €
ROL115	Noir sablé				6-126	94,45 €